

高真空・超高真空対応



ベローズ式アンゲル / インラインバルブ

高真空・超高真空対応のベローズシール式のアンゲルバルブ及びインラインバルブです。
 ステンレスボディーを採用し、
 また溶接ベローズシールを採用していることにより、
 高コンダクタンス、低パーティクル、
 低アウトガスを実現しました。
 様々なシーンで高性能な品質をお約束いたします。

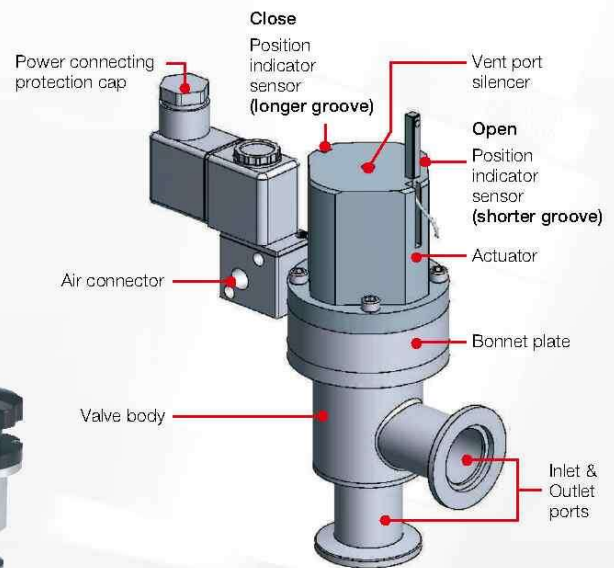
特徴

- ステンレスボディー
- 溶接ベローズシール
- 高真空・超高真空仕様をラインナップ
- パーティクル及びアウトガスが少ないデザイン

CF

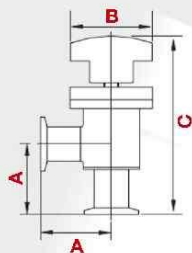


KF



	超高真空バルブ	高真空バルブ
ゲートシール	FKM O-ring	FKM O-ring
ボンネットシール	無酸素銅メタルガスケット	FKM
オペレート圧力	2,000 mbar ~ 1.33×10^{-10} mbar	2,000 mbar ~ 1.33×10^{-8} mbar
リークレート	1.33×10^{-10} mbar l/s, He	1.33×10^{-8} mbar l/s, He
ベーキング耐熱温度	200°C ボディー (Open) 100°C アクチュエーター	150°C ボディー 100°C アクチュエーター
軸シール	溶接ベローズ	溶接ベローズ
ボディー材質	SUS304/L	SUS304/L
取り付け方向	自由	自由

KF

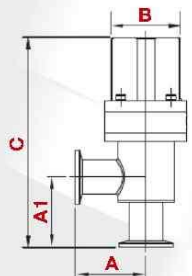


KF 高真空アングルバルブ

ペローズシール 手動

型式	規格	A	B	C	価格 (税抜き)
KF16AV-T	KF16	40	60	123	¥22,000
KF25AV-T	KF25	50	60	130	¥23,000
KF40AV-T	KF40	65	60	164	¥24,000
KF50AV-T	KF50	70	60	191	¥37,000

KF

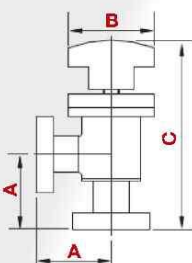


KF 高真空アングルバルブ

ペローズシール 圧空

型式	規格	A	B	C	価格 (税抜き)
KF16AVA-T	KF16	40	52	147	¥27,000
KF25AVA-T	KF25	50	52	154	¥31,000
KF40AVA-T	KF40	65	65	176	¥37,000
KF50AVA-T	KF50	70	67	232	¥52,000
SLP110/PIRT	リミットスイッチ / 電磁弁 (AC110V)				¥8,000

CF

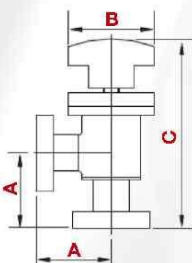


CF 高真空アングルバルブ

ペローズシール 手動 ボンネットO-ring

型式	規格	A	B	C	価格 (税抜き)
CF54AV-T	CF54	53	60	133	¥25,000
CF85AV-T	CF85	78	60	199	¥43,000

CF

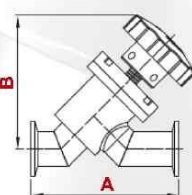


CF 超高真空アングルバルブ

ペローズシール 手動 ボンネットメタル

型式	規格	A	B	C	価格 (税抜き)
CF34AV-TUHV	CF34	55	60	139	¥27,000
CF70AV-TUHV	CF70	67	60	193	¥36,000

KF



KF 高真空インラインバルブ

ペローズシール 手動

型式	規格	A	B	価格 (税抜き)
KF16ILV-T	KF16	102	100	¥26,000
KF25ILV-T	KF25	107	97	¥27,000
KF40ILV-T	KF40	130	123	¥30,000
KF50ILV-T	KF50	178	152	¥40,000



電話
03-3
834-
1276



三協電
精株
会社
式電

HTT
P: / W
WW. 3K
YOU. J
P /



SD
K@3K
YOU.
JP